

金型残留物検知システム

MoldCheckEye™

お客様の大切な**金型**をアクシデントから守ります

インサート成形・落下成形・複数個取り成形時の金型を監視



特長

- 1 タブレットでの画面表示や設定操作が可能**
VNC通信対応しているので、Windowsタブレット、iPad、Androidタブレットでソフトウェアの画面表示、パラメータ設定などの操作ができます。
- 2 ユーザーインターフェースはスマート化で操作が簡単**
スマートなユーザーインターフェースにより、簡単に操作することができパラメータの調整も簡易的です。
- 3 FAカメラの多機種対応**
解像度は50万画素から500万画素まで多機種のFAカメラに対応していますので、検査精度を向上させることができます。
- 4 自社開発した画像処理ライブラリにより処理速度を実現**
金型監視に特化した画像処理ライブラリを開発・実装し、高速処理を可能にしました。
- 5 データベースを使用**
データベースを使用することで、検査データの管理は簡易的です。検査結果データをCSVファイルにエクスポートができます。金型とリンクした監視条件の設定は、インポートとエクスポートが両方できます。

高速処理
(Min0.010秒)

エリア形状
(楕円、矩形、多角形)

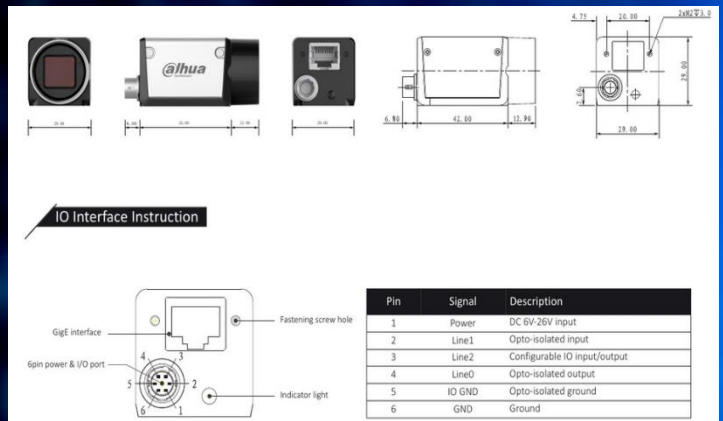
エリア設定数
(最大128)

多言語対応
(日本語、英語、中国語)

仕様

カメラ外形図

型式	ITP3102PB-4GB-MC01-000
分解能	Min 800*600 , Max 2592*1944
処理時間	Min.0.010秒
周囲温度	0℃~45℃
電源	100VAC 50/60Hz
外形寸法	270x210mmx59(mm)
重量	2.0kg



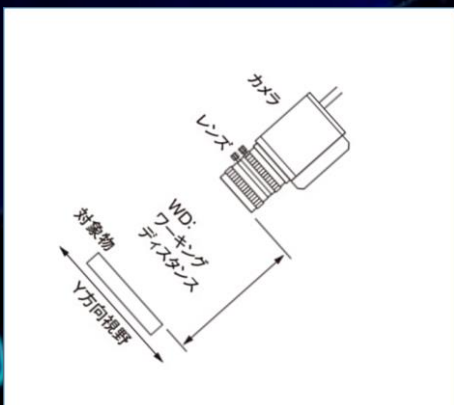
構成

番号	部品名	仕様	カメラ1台 数量	カメラ2台 数量
①	本体	100VAC 50/60Hz 150W	1	1
②	SSD	M.2 64GB	1	1
③	GigEカメラ(50万画素)	モノクロ 800*600 120fps 10bit	1	2
④	GigEカメラケーブル	ケーブル長5m	1	2
⑤	照明		1	2
⑥	PoEハブ	10/100/1000Mbps RJ45ポート × 5	1	1
⑦	LAN-IO変換器	IN8 OUT8	1	1
⑧	IOケーブル	ケーブル長5m	1	1
⑨	IFケーブル	ケーブル長2m	1	1
⑩	HDMI仮想プラグ	fit Headless 4K @ 60Hz	1	1
⑪	マグネットスタンド	取付ネジ 1/4" × 20山(JIS B7103)	2	4
⑫	タブレット	10.1inch 1280*800 Windows10	1	1
⑬	USB WiFi ドングル	USB3.0 1200Mbps	1	1
⑭	8mmレンズ	焦点距離8mm	1	2

番号	部品名	仕様
⑮	GigEカメラ	カラー 800*600 120fps 10bit
⑯		モノクロ 1280*960 30fps 14bit
⑰		カラー 1280*960 30fps 14bit
⑱		モノクロ 1280*1024 60fps 10bit
⑲		カラー 1280*1024 60fps 10bit
⑳		モノクロ 1920*1080 22fps 10bit
㉑		カラー 1920*1080 22fps 10bit
㉒		モノクロ 3072*2048 18fps 12bit
㉓		カラー 3072*2048 18fps 12bit
㉔		レンズ
㉕	焦点距離12mm	
㉖	焦点距離16mm	
㉗	焦点距離25mm	
㉘	焦点距離35mm	
㉙	焦点距離50mm	
㉚	焦点距離75mm	

⑮~⑳はおお客様の仕様に合わせて選択いただけます

レンズ選定ガイド



50万画素

レンズ焦点距離 8mm			レンズ焦点距離 12mm		
WD(mm)	ワークサイズ(mm)		WD(mm)	ワークサイズ(mm)	
	横	縦		横	縦
300	150	110	300	100	70
400	200	150	400	130	100
500	250	180	500	160	120
600	300	220	600	200	150
700	350	260	700	230	170
800	400	300	800	260	200
900	450	330	900	300	220

レンズ焦点距離 16mm			レンズ焦点距離 25mm		
WD(mm)	ワークサイズ(mm)		WD(mm)	ワークサイズ(mm)	
	横	縦		横	縦
300	70	50	300	40	30
400	100	70	400	60	40
500	120	90	500	80	60
600	150	110	600	90	70
700	170	130	700	110	80
800	200	150	800	120	90
900	220	160	900	140	100

200万画素

レンズ焦点距離 8mm			レンズ焦点距離 12mm		
WD(mm)	ワークサイズ(mm)		WD(mm)	ワークサイズ(mm)	
	横	縦		横	縦
300	200	110	300	130	70
400	270	150	400	180	100
500	340	190	500	220	120
600	400	230	600	270	150
700	470	270	700	310	180
800	540	300	800	360	200
900	610	340	900	400	230

レンズ焦点距離 16mm			レンズ焦点距離 25mm		
WD(mm)	ワークサイズ(mm)		WD(mm)	ワークサイズ(mm)	
	横	縦		横	縦
300	100	50	300	60	30
400	130	70	400	80	40
500	170	90	500	100	60
600	200	110	600	130	70
700	230	130	700	150	80
800	270	150	800	170	90
900	300	170	900	190	110